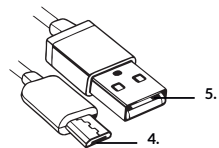
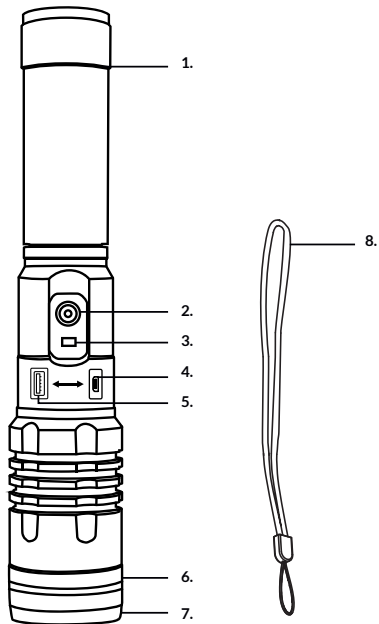




Content

English	_____	p. 4
Nederlands	_____	p. 8
Deutsch	_____	p. 12
Français	_____	p. 16
Español	_____	p. 20
Italiano	_____	p. 24
Svenska	_____	p. 28
Polski	_____	p. 32



1. BATTERY
2. ON/OFF BUTTON
3. POWER LIGHT
4. MICRO PORT 5V/1A
5. USB OUTPUT PORT 5V/1A
6. SLIDING FOCUS CONTROL
7. BEAM LENS
8. WRIST STRAP

SPECIFICATION

Bulb: 20W P50 bulb

Lumens: 800 - 1000lms

Battery: 1*LITHIUM ION 18650 3.7V 2000 MAH

Cable: USB 5V/1A / USB micro cable 5V/1A

Waterproof level: IP44

Please read the following instructions carefully and follow them to ensure that the product serves you safely and to your full satisfaction.

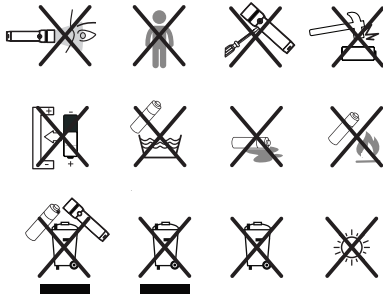
OPERATION:

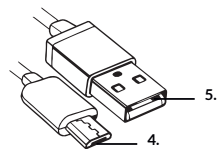
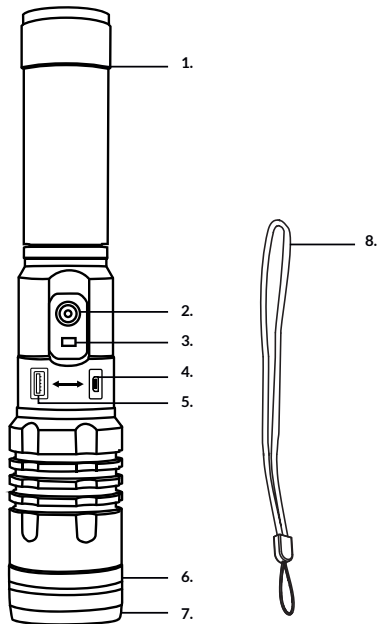
Open the battery cover and insert the battery. Observe the marked polarities. Charge with the Gear X micro USB cable. Charging takes about 9-10 hours and is signaled by the flashing of the red LED, which is next to the micro USB socket. When the batteries are charged, the LED lights up green.

CONTROLS:

The Gear X Re-Chargeable torch has five main lighting modes: 100%-50%-30%-flashing-SOS and long press to turn off.

WARNING: AVOID CONTACT OF THE PRODUCT WITH LIQUIDS. AVOID EYE CONTACT WITH THE LIGHT. THE LIGHT SOURCE OF THIS LUMINAIRE IS NOT REPLACEABLE; WHEN THE LIGHT SOURCE REACHES ITS END OF LIFE THE WHOLE LUMINAIRE SHALL BE REPLACED.





1. BATTERIJHOUDER
2. AAN/UIT-KNOP
3. VOEDINGSLAMPJE
4. MICRO-POORT 5V/1A
5. USB OUTPUT POORT 5V/1A
6. DRAAIKNOP VOOR FOCUS
7. STRAALLENS
8. POLSBANDJE

SPECIFICATIES

Lampje: 20W P50-lamp

Lumen: 800-1000 lm

Batterij: 1*LITHIUM ION 18650 3.7V 2000 MAH

Kabel: USB 5V/1A /micro-USB-kabel 5V/1A

Waterbestendigheidsniveau: IP44

Lees de volgende instructies aandachtig en volg ze om te verzekeren dat het product veilig en naar behoren werkt.

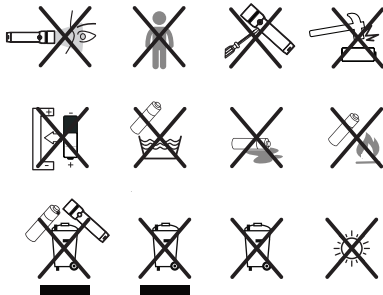
BEDIENING:

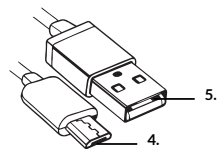
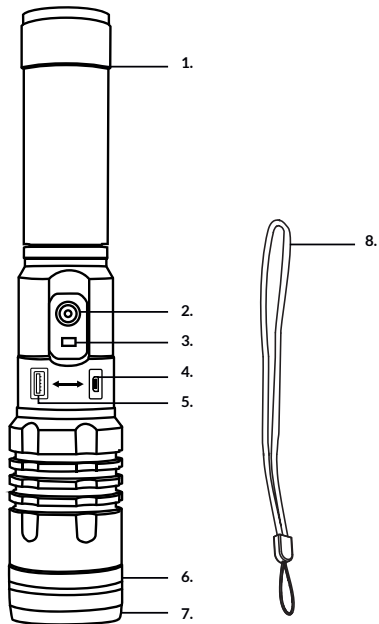
Open het batterijklepje en plaats de batterij. Let bij het plaatsen op de polariteit. Laad op met de Gear X micro-USB-kabel. Het laden duurt 9-10 uur en wordt aangegeven door een knipperende rode led naast de micro-USB-aansluiting. Als de batterijen zijn opgeladen, gaan de leds groen branden.

BEDIENINGEN

De Gear X oplaadbare zaklamp heeft vijf verlichtingsmodi: 100%-50%-30%-knipperend-SOS en lang indrukken om uit te schakelen.

WAARSCHUWING: VOORKOM DAT HET PRODUCT IN CONTACT KOMT MET VLOEISTOFFEN. KIJK NIET DIRECT IN HET LICHT. DE LICHTBRON KAN NIET VERVANGEN WORDEN. ALS DE LICHTBRON HET EINDE VAN DE LEVENSDUUR BEREIKT, MOET HET HELE PRODUCT VERVANGEN WORDEN.





1. BATTERIEHALTER
2. EIN/AUS-TASTE
3. STROMLEUCHE
4. MICRO-ANSCHLUSS 5V/1A
5. USB-AUSGANG 5V/1A
6. FOKUSSTEUERUNG
7. STRAHLLINSE
8. HANDRIEMEN

TECHNISCHE DATEN

Birne: 20W P50 Birne

Lumen: 800 - 1000 lm

Batterie: 1*LITHIUM ION 18650 3.7V 2000 MAH

Kabel: USB 5V/1A / USB-Micro-Kabel 5V/1A

Wasserdichtigkeit: IP44

Bitte lesen Sie die folgenden Anweisungen aufmerksam durch und befolgen Sie diese, damit Sie das Produkt sicher nutzen und optimal einsetzen können.

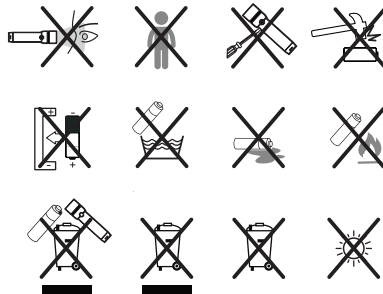
BEDIENUNG

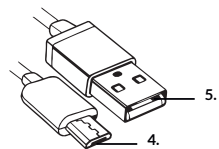
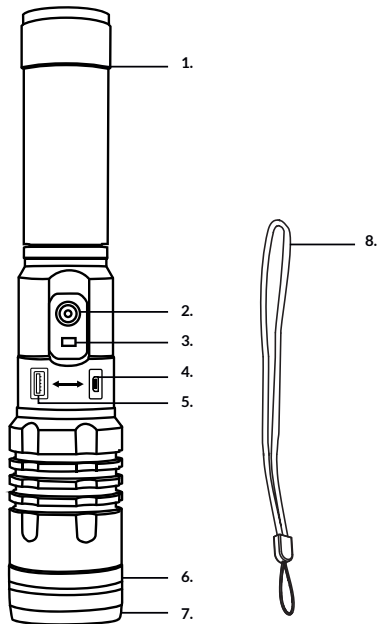
Öffnen Sie den Batteriefachdeckel und legen Sie die Batterie ein. Achten Sie auf die Polaritätsmarkierungen. Laden Sie das Produkt mit dem Gear X Micro USB-Kabel auf. Der Ladevorgang dauert etwa 9-10 Stunden und wird durch die blinkende rote LED (neben der Mikro-USB-Buchse) angezeigt. Wenn die Batterien vollständig geladen sind, leuchtet die LED grün.

STEUERUNG

Die aufladbare Taschenlampe Gear X besitzt fünf Hauptbeleuchtungsarten: 100 % - 50 % - 30 % - Blinklicht - SOS, eine lange Betätigung schaltet die Lampe aus.

WARNUNG: DAS PRODUKT DARF NICHT MIT FLÜSSIGKEITEN IN BERÜHRUNG KOMMEN. VERMEIDEN SIE AUGENKONTAKT MIT DEM LICHT. DIE LICHTQUELLE DIESER LAMPE IST NICHT AUSTAUSCHBAR; WENN DIE LICHTQUELLE IHR LEBENSENDE ERREICHT HAT, MUSS DIE KOMPLETTE LAMPE ERSETZT WERDEN.





1. SUPPORT DE BATTERIE
2. BOUTON MARCHÉ/ARRÊT.
3. VOYANT D'ALIMENTATION
4. PORT MICRO USB 5V/1A
5. PORT USB 5V/1A
6. CURSEUR DE MISE AU POINT
7. LENTILLE POUR FAISCEAU
8. BRACELET

CARACTÉRISTIQUES

Ampoule : 20W Ampoule P50

Lumen : 800 - 1000 lm

Pile : 1*LITHIUM ION 18650 3.7V 2000 MAH

Câble : Câble USB 5V/1A /micro USB 5V/1A

Niveau d'étanchéité : IP44

Veillez lire attentivement les instructions suivantes et les suivre pour vous assurer d'utiliser le produit en toute sécurité et à votre entière satisfaction.

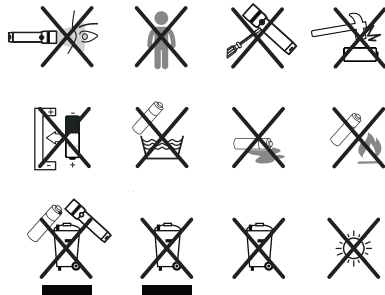
FONCTIONNEMENT

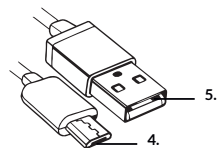
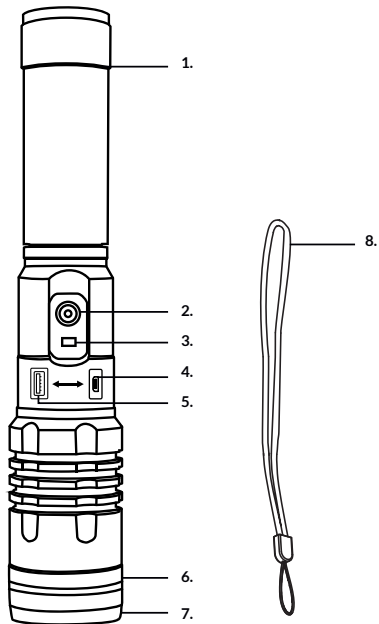
Ouvrez le couvercle du compartiment à pile et insérez-la. Veillez à respecter la polarité indiquée. Chargez le produit avec le câble micro USB Gear X. La charge prend environ 9 à 10 heures et est signalée par le clignotement de la LED rouge, qui se trouve à côté du port micro USB. Lorsque les piles sont chargées, la LED devient verte.

COMMANDES

La lampe torche rechargeable Gear X dispose de cinq modes d'éclairage principaux : 100 %, 50 %, 30 %, flash SOS et appuyer longuement pour éteindre.

AVERTISSEMENT : ÉVITEZ LE CONTACT DU PRODUIT AVEC DES LIQUIDES. ÉVITEZ LE CONTACT DES YEUX AVEC LA LUMIÈRE. LA SOURCE LUMINEUSE DE CE LUMINAIRE NE PEUT PAS ÊTRE REMPLACÉE. LORSQU'ELLE NE FONCTIONNE PLUS, LE LUMINAIRE COMPLET DOIT ÊTRE REMPLACÉ.





1. PORTABATERÍA
2. BOTÓN DE ENCENDIDO/APAGADO
3. INDICADOR DE POTENCIA
4. PUERTO MICRO 5V/1A
5. PUERTO USB 5V/1A
6. CONTROL DESLIZANTE DE ENFOQUE
7. LENTE DEL HAZ
8. MUÑEQUERA

ESPECIFICACIONES

Bombilla: 20W bombilla P50

Lúmenes: 800 - 1000 lm

Batería: 1*LITHIUM ION 18650 3.7V 2000 MAH

Cable: Cable USB 5V/1A / USB micro 5V/1A

Nivel de resistencia al agua: IP44

Lea atentamente las siguientes instrucciones y obsérvelas para disfrutar de su producto de forma segura y satisfactoria

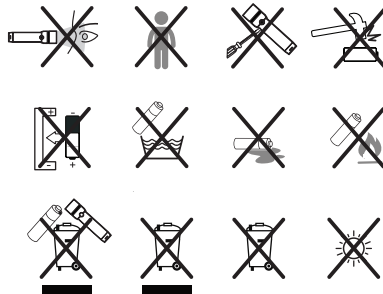
MANEJO

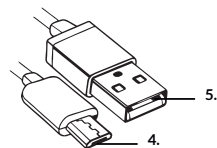
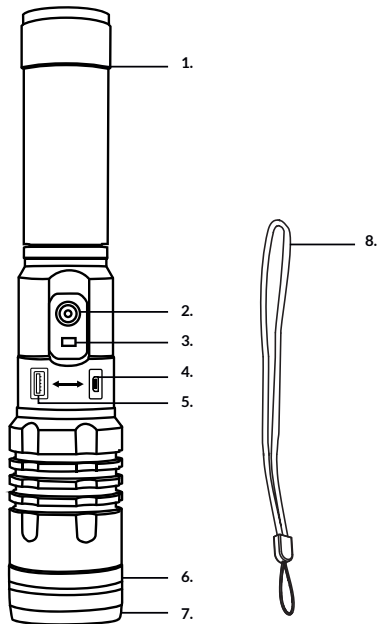
Abra la cubierta de la batería e inserte la batería. Observe las polaridades marcadas. Cargue con el cable micro USB Gear X. La carga requiere unas 9-10 horas y se señala con el parpadeo del led rojo situado junto a la toma micro USB. Una vez cargadas las baterías, el led se ilumina en verde.

CONTROLES

La linterna recargable Gear X presenta cinco modos de iluminación principales: 100 %-50 %-30 %-destellos-SOS y apagado con la pulsación prolongada

ADVERTENCIA: EVITE EL CONTACTO DEL PRODUCTO CON LÍQUIDOS. EVITE LA EXPOSICIÓN DE LOS OJOS AL HAZ. LA FUENTE DE LUZ DE ESTA LUMINARIA NO ES REEMPLAZABLE; CUANDO LA FUENTE DE LUZ LLEGUE AL FINAL DE SU VIDA ÚTIL, SE DEBERÁ SUSTITUIR TODA LA LUMINARIA.





1. PORTABATTERIA
2. PULSANTE ON/OFF
3. SPIA DI ALIMENTAZIONE
4. MICRO PORTA 5V/1A
5. PORTA USB 5V/1A
6. CONTROLLO SCORREVOLE DELLA MESSA A FUOCO
7. LENTE DEL FASCIO
8. CINTURINO DA POLSO

SPECIFICHE

Lampadina: 20W Lampadina P50

Lumen: 800-1000 lm

Batteria: 1*LITHIUM ION 18650 3.7V 2000 MAH

Cavo: Cavo USB 5V/1A /USB micro 5V/1A

Livello di impermeabilità: IP44

Leggere attentamente le seguenti istruzioni e di seguirle per assicurarsi che il prodotto funzioni in modo sicuro e con piena soddisfazione

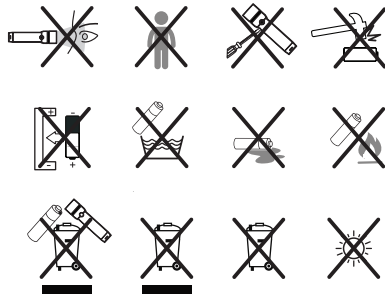
FUNZIONAMENTO:

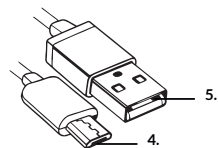
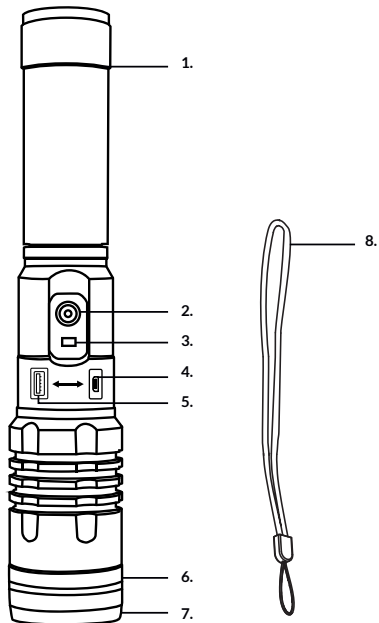
Aprire il coperchio della batteria e inserire la batteria. Osservare le polarità contrassegnate. Caricare con il cavo micro USB del Gear X. La ricarica dura circa 9-10 ore ed è segnalata dal lampeggiare del LED rosso, che si trova accanto alla presa micro USB. Quando le batterie sono cariche, il LED si illumina di verde.

CONTROLLI:

La torcia ricaricabile Gear X ha cinque modalità di illuminazione principali: 100%-50%-30%-lampeggiante-SOS e pressione lunga per spegnere.

AVVERTENZA: EVITARE IL CONTATTO DEL PRODOTTO CON I LIQUIDI. EVITARE IL CONTATTO VISIVO CON LA LUCE. LA SORGENTE LUMINOSA DI QUESTO APPARECCHIO NON È SOSTITUIBILE; QUANDO LA SORGENTE LUMINOSA RAGGIUNGE LA SUA FINE VITA, L'INTERO APPARECCHIO DEVE ESSERE SOSTITUITO.





1. BATTERIHÅLLARE
2. PÅ/AV-KNAPP
3. LJUSSTYRKA
4. MIKROPORT 5V/1A
5. USB-PORT 5V/1A
6. GLIDREGLAGE FÖR FOKUSERING
7. STRÅLLINS
8. VRISTBAND

SPECIFIKATION

Glödlampa: 20W P50-glödlampa

Lumen: 800 - 1 000 lm

Batteri: 1*LITHIUM ION 18650 3.7V 2000 MAH

Kabel: USB 5V/1A /USB-mikrokabel 5V/1A

Kapslingsklass: IP44

Var vänlig läs följande anvisningar noggrant och följ dem för att använda produkten på ett säkert och tillfredsställande sätt.

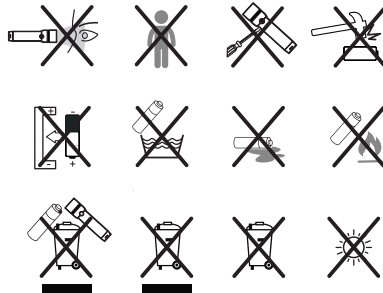
ANVÄNDNING

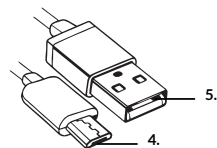
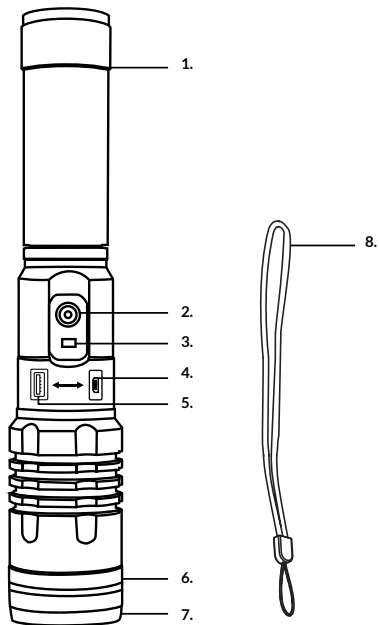
Öppna batteriluckan och sätt i batteriet. Notera polernas märkning. Ladda med Gear X micro USB-kabeln. Laddningen tar omkring 9-10 timmar och anges av den blinkande röda LED-lampan som återfinns bredvid micro USB-ingången. När batteriet är laddat, växlar LED-lampan färg till grönt.

KONTROLLER:

Den uppladdningsbara Gear X-lampan har fem huvudsakliga belysningslägen. 100 %-50 %-30 %-blinkande-SOS och ett långt tryck för att stänga av.

VARNING: UNDVIK ATT UTSÄTTA PRODUKTEN FÖR VÄTSKOR. UNDVIK ÖGONKONTAKT MED LJUSSTRÅLEN. LJUSKÄLLAN FÖR DENNA FICKLAMPAN ÄR INTE UTBYTBAR. NÄR LJUSKÄLLAN NÄR SLUTET AV SIN LIVSTID MÅSTE HELA FICKLAMPAN BYTAS UT.





1. KOMORA NA AKUMULATOR
2. PRZYCIŚK WŁ./WYŁ.
3. WSKAŹNIK ZASILANIA
4. WTYK MICROUSB 5V/1A
5. WTYK USB 5V/1A
6. PIERŚCIEŃ OSTROŹCI
7. SOCZEWKI
8. PASEK NA RĘKĘ

DANE TECHNICZNE

Żarówka: 20W Żarówka P50

Liczba lumenów: 800-1000 lumenów

Akumulator: 1 x LITHIUM ION 18650 3.7V 2000 MAH

Przewód: Przewód z wtykami USB 5V/1A /microUSB 5V/1A

Stopień ochrony: IP44

Należy zapoznać się z poniższymi instrukcjami ze zrozumieniem i przestrzegać ich, aby zapewnić prawidłową i bezpieczną obsługę produktu.

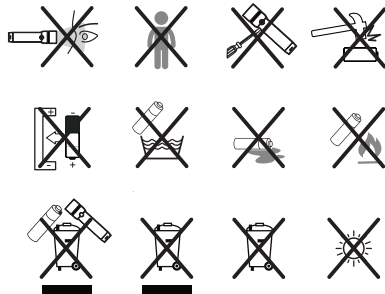
OBSŁUGA:

Otworzyć pokrywę komory na akumulator i włożyć akumulator. Zachować prawidłową biegunowość akumulatora. Naładować za pomocą kabla z wtykiem microUSB Gear X. Ładowanie zajmuje około 9-10 godzin i jest sygnalizowane migającym czerwonym wskaźnikiem obok gniazda microUSB. Po naładowaniu akumulatora wskaźnik zaświeci na zielono.

STEROWANIE:

Latarka akumulatorowa Gear X ma cztery tryby światła: 100% - 50% - 30% - migające SOS. Aby wyłączyć latarkę, należy przytrzymać przycisk.

OSTRZEŻENIE: NIE DOPUSZCZAĆ DO ZAMOCZENIA PRODUKTU. NIE ŚWIECIĆ LATARKĄ W OCZY. ŹRÓDŁO ŚWIATŁA TEJ OPRAWY JEST NIEMYMIENNE. GDY ŹRÓDŁO ŚWIATŁA OSIĄGNIJE KONIEC OKRESU EKSPLOATACJI, NALEŻY WYMIENIĆ CAŁĄ OPRAWĘ.



USB RE-CHARGEABLE TORCH



P513.851

